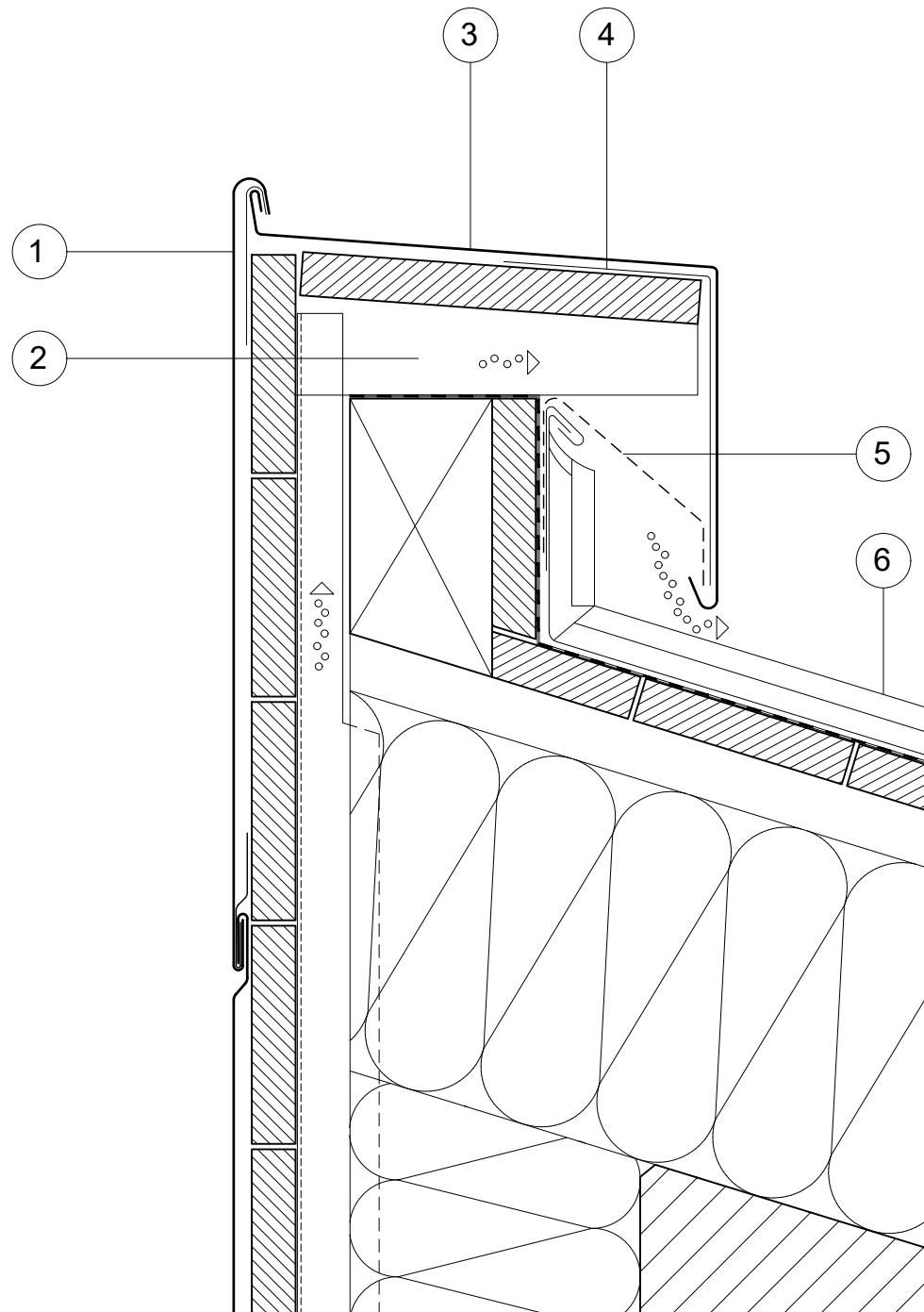


**LEGENDE:**

- 1. VMZ FLATLOCK - PROFIL
- 2. KNAGGE
- 3. GESIMSABDECKUNG 0.8MM
- 4. VORSTOSSBLECH VERZ. STAHL 1.0MM
- 5. LOCHBLECH
- 6. VMZ DOPPELSTEHFALZ



0 10 20 cm

VM Building Solutions  
Gladbecker Straße 413  
45326 Essen

Tel.: 0201-836060  
Fax: 0201-8360660  
Email: info@vmzinc.de  
Internet: www.vmzinc.de

Zeichnungs-NR.:

Datum:

**VMZINC**